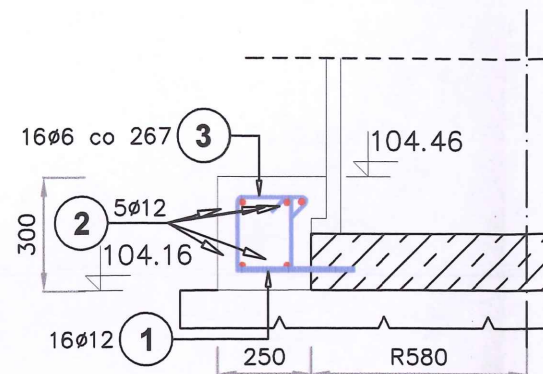
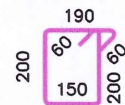


OSADNIK – PIERŚCIEŃ DOCIĄŻAJĄCY

1:20



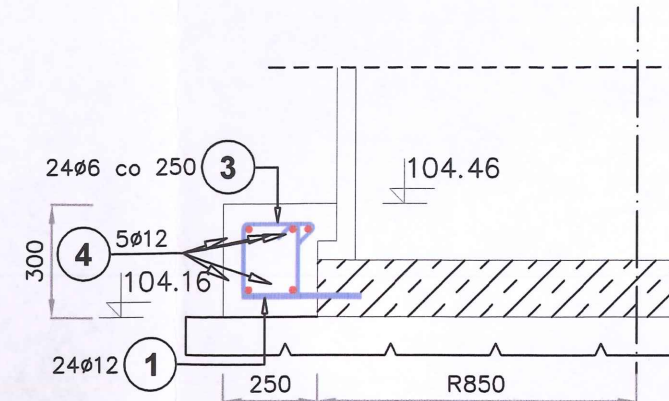
① 16φ12 L=320 PRĘTY WKLEJANE



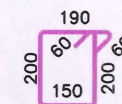
③ 16φ6 co 267 L=860

PRZEPOMPOWNIA – PIERŚCIEŃ DOCIĄŻAJĄCY

1:20



① 24φ12 L=320 PRĘTY WKLEJANE



③ 24φ6 co 250 L=860

ZESTAWIENIE STALI ZBROJENIOWEJ

Poz.	Stal		Długość (mm)	Ilość			Długość łączna (m)		Schemat (mm)
	0			w elemencie	elementów	ogółem	A-0	A-IIIIN	
	A-0	A-IIIIN					0 6	0 12	
1		12	320	40	1	40		12,80	
2		12	5160	5	1	5		25,80	
3	6		860	40	1	40	34,40		
4		12	6960	5	1	5		34,80	
Długość wg średnic (m)							34,40	73,40	
Masa 1 m pręta (kg/m)							0,22	0,89	
Masa łączna wg średnic (kg)							7,64	65,18	
Masa łączna wg gatunku stali (kg)							7,64	65,18	
Ogółem (kg)							72,82		

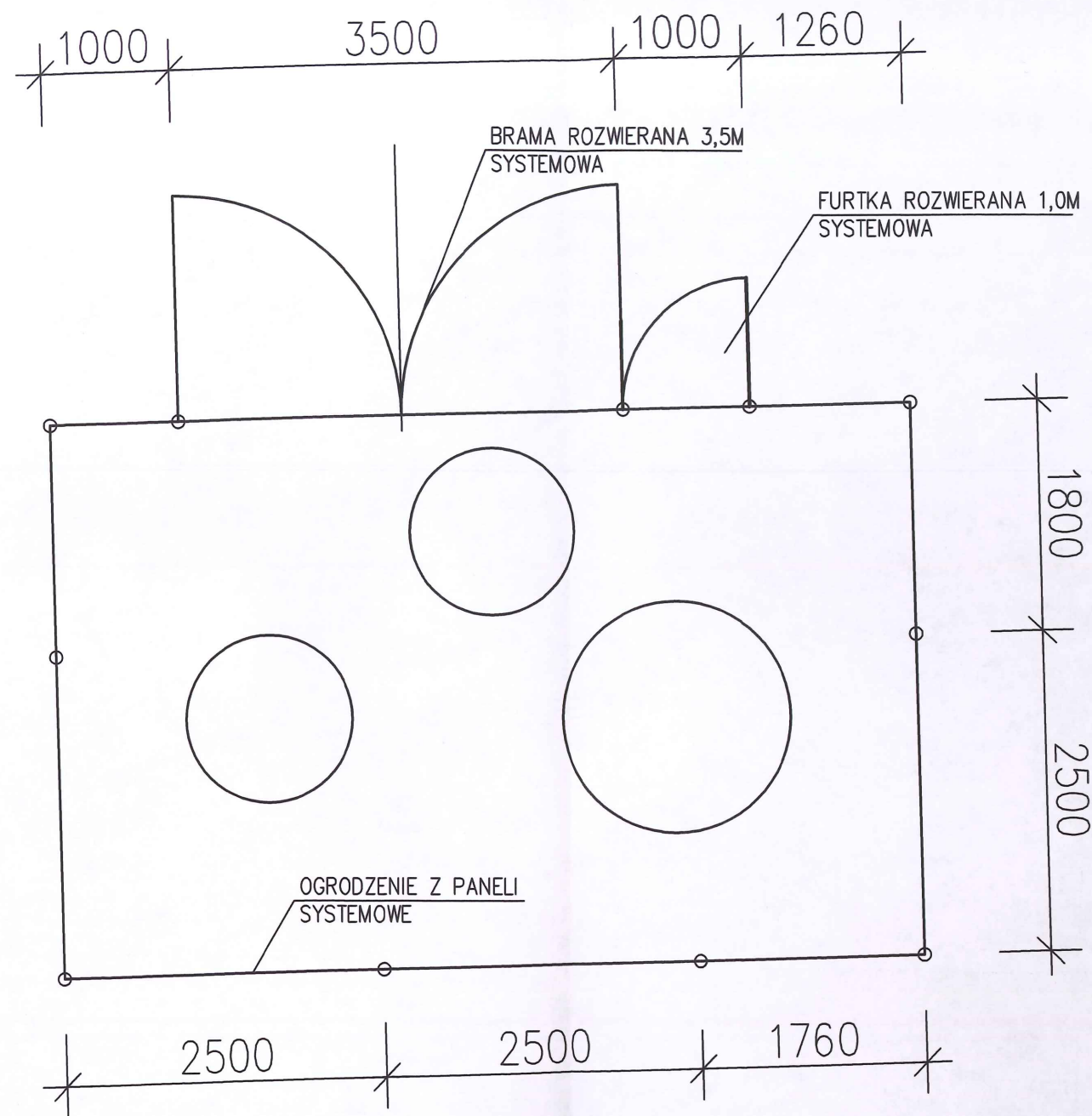
BETON C20/25
STAL A-IIIIN



"APIS" AUTORSKA PRACOWNIA INŻYNIERII SANITARNEJ
64-920 PIŁA, ul. Kondratowicza 6; tel (67)212-00-88, fax (67)353-30-54, e-mail: apis@apis.pila.pl

Zamawiający:		Gmina Złotów ul. Leśna 7, 77-400 Złotów	
Inwestycja: Budowa sieci kanalizacji sanitarnej i drogi asfaltowej w miejscowości Dzierżążenka			
Branża:	Konstrukcyjna	Stadium:	Projekt budowlany
Stanowisko:	Imię i nazwisko	Numer i zakres uprawnień budowlanych	Podpis
Projektował:	mgr inż. Dorota Lechnik	uprawnienia budowlane do projektowania bez ograniczeń w specj. konstrukcyjno-budowlanej upr. bud. GP-7342/1841/94	
Sprawdził:	mgr inż. Janusz Lewandowski	uprawnienia budowlane do projektowania bez ograniczeń w specj. konstrukcyjno-budowlanej upr. bud. 1/76/Pw	
Treść rysunku		Skala	1:20
Pierścienie dociążające		Nr rys.	02
		Data	kwiecień 2017
		Rev:	A

PLAN OGRODZENIA 1:50



OGRODZENIE SYSTEMOWE Z PANELI PROSTYCH PRZETŁOCZONYCH
WYSOKOŚĆ OGRODZENIA NAD TERENEM 1.50M.

ZESTAWIENIE SYSTEMOWYCH ELEMENTÓW OGRODZENIA:

1. PANELE OGRODZENIOWE
 - PANELE OGRODZENIOWE 2,50M – 4 SZT.
 - PANELE OGRODZENIOWE 1,80M – 2 SZT.
 - PANELE OGRODZENIOWE 1,76M – 1 SZT.
 - PANELE OGRODZENIOWE 1,26M – 1 SZT.
 - PANELE OGRODZENIOWE 1,00M – 1 SZT.
2. SŁUPKI OGRODZENIOWE Z KAPTURKAMI
 - SŁUPKI OGRODZENIA – 9 SZT.
 - SŁUPKI BRAMOWE – 2 SZT.
3. STOPY FUNDAMENTOWE
 - STOPY FUNDAMENTOWE PRZELOTOWE – 5 SZT.
 - STOPY FUNDAMENTOWE NAROŻNE – 4 SZT.
 - STOPY FUNDAMENTOWE BRAMOWE – 2 SZT.
4. PŁYTY BETONOWE
 - PŁYTA BETONOWA 2,50M – 4 SZT.
 - PŁYTA BETONOWA 1,80M – 2 SZT.
 - PŁYTA BETONOWA 1,76M – 1 SZT.
 - PŁYTA BETONOWA 1,26M – 1 SZT.
 - PŁYTA BETONOWA 1,00M – 1 SZT.
4. BRAMA ROZWIERANA 3,5M – 1 SZT.
FURTKA ROZWIERANA 1,0M – 1 SZT.
5. MOCOWANIE PANELI OGRODZENIOWYCH DO SŁUPKÓW
ZA POMOCĄ ŁĄCZNIKÓW SYSTEMOWYCH



"APIS" AUTORSKA PRACOWNIA INŻYNIERII SANITARNEJ

64-920 PIŁA, ul. Kondratowicza 6; tel (67)212-00-88, fax (67)353-30-54, e-mail: apis@apis.pila.pl

Zamawiający:		Gmina Złotów ul. Leśna 7, 77-400 Złotów	
Inwestycja: Budowa sieci kanalizacji sanitarnej i drogi asfaltowej w miejscowości Dzierżążenka			
Branża:	Konstrukcyjna	Stadium:	Projekt budowlany
Stanowisko:	Imię i nazwisko	Numer i zakres uprawnień budowlanych	Podpis
Projektował:	mgr inż. Dorota Lechnik	uprawnienia budowlane do projektowania bez ograniczeń w specj. konstrukcyjno-budowlanej upr. bud. GP-7342/1841/94	
Sprawdził:	mgr inż. Janusz Lewandowski	uprawnienia budowlane do projektowania bez ograniczeń w specj. konstrukcyjno-budowlanej upr. bud. 93/73/Pm	
Treść rysunku		Skala	1:50
Plan ogrodzenia		Nr rys.	03
		Data	kwiecień 2017
		Rev:	A